

CP X-2 E12

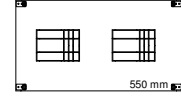
for **EB/ED 125 3P/4P** and **EB/ED 160/250 3P/4P**
 (osłony do **EB/ED 125 3P/4P** i **EB/ED 160/250 3P/4P**)

- (GB) Mounting instructions
- (DE) Montageanleitung
- (SI) Navodilo za montažo
- (PL) Instrukcje montażu
- (HR) Upute za montažu
- (CZ) Montážní návod
- (SK) Navod na montáž
- (HU) Szereles utmutató
- (LT) Montavimo instrukcija
- (RU) Инструкция за монтаж
- (LV) Montāžas instrukcija
- (EST) Paigaldusjuhend

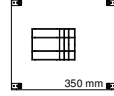
CP 1-2 E12 001101514



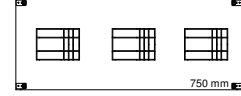
CP 2-2 E12 001101517



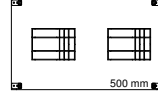
CP 1.4-2 E12 001101515



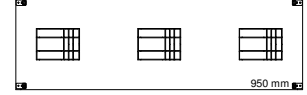
CP 3-2 E12 001101518



CP 2-2 E12 001101516



CP 3.8-2 E12 001101519

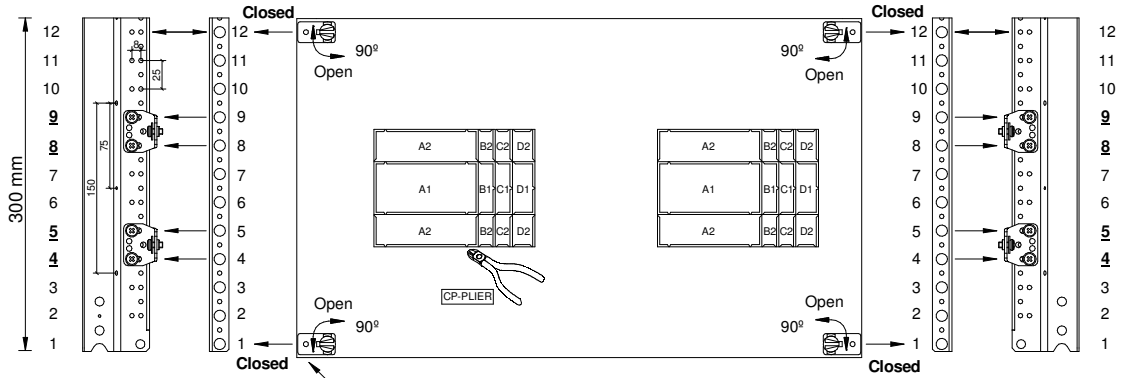


Position 1 cut out / remove
 (wyciąć / usunąć)

- EB2/ED2 125A 3P - **A1**
- EB2/ED2 160/250A 3P - **A1 - B1**
- EB2/ED2 125A 4P - **A1 - C1**
- EB2/ED2 160/250A 4P - **A1 - D1**

Position 2 cut out / remove
 (wyciąć / usunąć)

- EB2/ED2 125A 3P - **A1, A2**
- EB2/ED2 160/250A 3P - **A1,2 - B1,2**
- EB2/ED2 125A 4P - **A1,2 - C1,2**
- EB2/ED2 160/250A 4P - **A1,2 - D1,2**

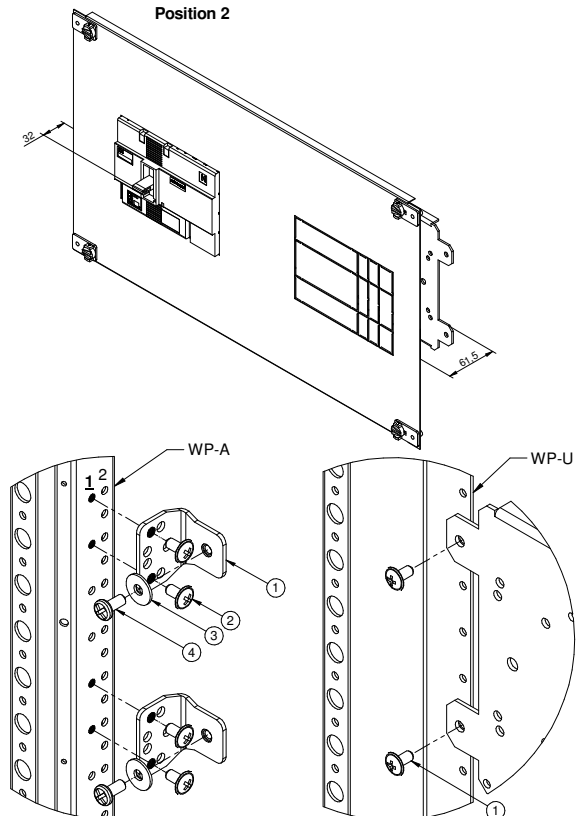
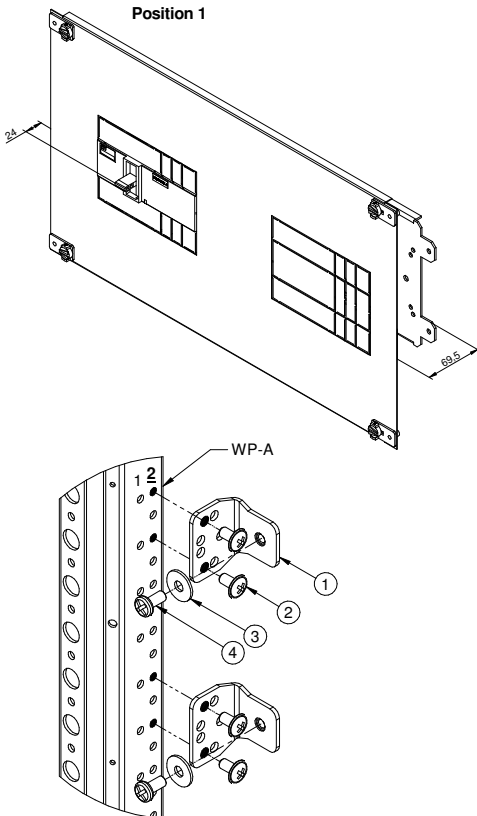


WP-A				
No.	Type ETI	Name	Pcs.	
1	LG-V	Support	4	
2	AST 4.8x9.5	Tapping screw	8	
3	AW-RE 5	Washer M5 DIN9021 Zn	4	
4	AS-C 5x10	Screw M5x10 DIN7985 Zn	4	

WP-U			
No.	Type ETI	Name	Pcs.
1	AST 4.8x9.5	Tapping screw	4

Hole-position marker
left-down
 (Otwór-znacznik pozycji
 lewy dolny róg)

Screwdriver flat-blade
 (Wkrętak płaski)

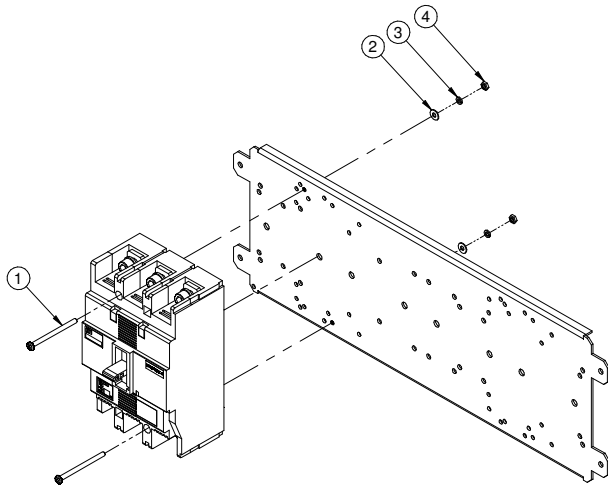


Screwdriver PH2
 (Wkrętak PH2)

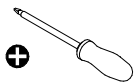
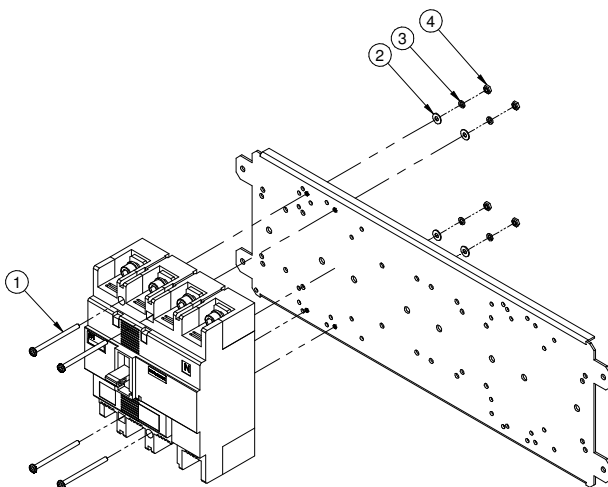
AS-C 5x10	2,2-3,5 Nm
AST 4.8x9.5	3,0-3,4 Nm

CP X-2 E12

No.	Type ET1	Name	Pcs.
1	Included with EB2/ED2	Screw M4x55 DIN7985 Zn	2
2	AW-R 4	Washer M4 DIN126 Zn	2
3	AW-S 4	Washer spring M4 DIN127 Zn	2
4	AN-H 4	Nut M4 DIN934 Zn	2



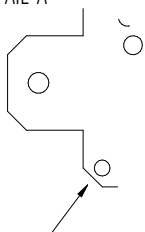
No.	Type ET1	Name	Pcs.
1	Included with EB2/ED2	Screw M4x55 DIN7985 Zn	4
2	AW-R 4	Washer M4 DIN126 Zn	4
3	AW-S 4	Washer spring M4 DIN127 Zn	4
4	AN-H 4	Nut M4 DIN934 Zn	4



Screwdriver PH2
(Wkrętak PH2)

Screw M4x55 1.7-2.2 Nm

DETAIL A



Hole-position marker
left-down
(Otwór-znacznik pozycji
lewy dolny róg)

Breakers (EB) and switch disconnectors (ED) montage in specified holes (colour points)

(Wyłączniki (EB) i rozłączniki (ED) montować w otworach oznaczonych odpowiednimi kolorami)

- EB/ED 125 3P/4P
- EB/ED 160/250 3P/4P

